

# Wiederverwendbare Komponenten für Beatmungssysteme



**VBM** Medizintechnik GmbH



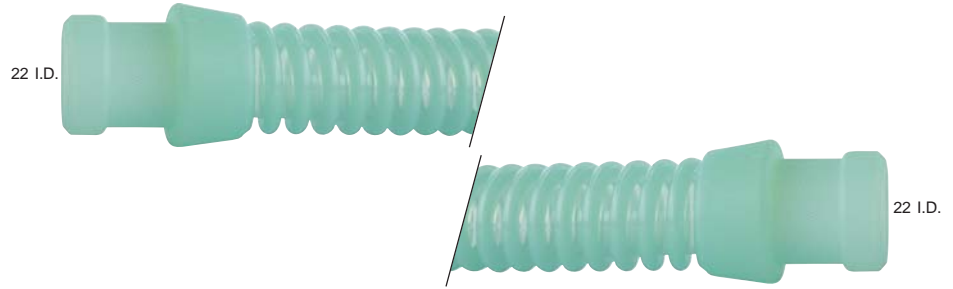
# Beatmungsschläuche für Erwachsene aus Silikon

## 19 mm Beatmungsschlauch

autoklavierbar bis 134°C

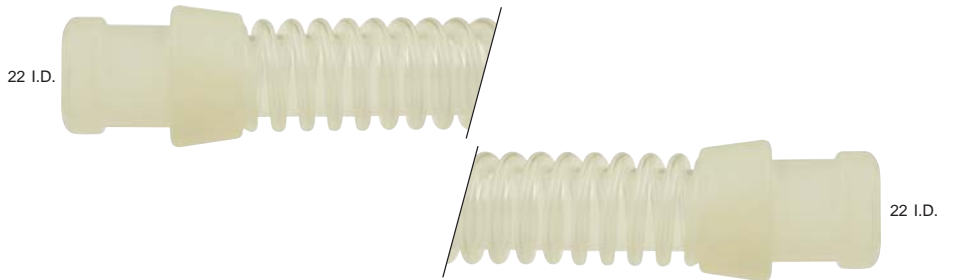
Farbe: lindgrün (Spirale), transparent (Schlauch)

Länge	REF	VE
30 cm	<b>66-22-030</b>	1
40 cm	<b>66-22-040</b>	1
60 cm	<b>66-22-060</b>	1
80 cm	<b>66-22-080</b>	1
90 cm	<b>66-22-090</b>	1
110 cm	<b>66-22-110</b>	1
130 cm	<b>66-22-130</b>	1
150 cm	<b>66-22-150</b>	1
180 cm	<b>66-22-180</b>	1
200 cm	<b>66-22-200</b>	1



Farbe: transparent (Spirale und Schlauch)

Länge	REF	VE
30 cm	<b>66-22-030tr</b>	1
40 cm	<b>66-22-040tr</b>	1
60 cm	<b>66-22-060tr</b>	1
80 cm	<b>66-22-080tr</b>	1
90 cm	<b>66-22-090tr</b>	1
110 cm	<b>66-22-110tr</b>	1
130 cm	<b>66-22-130tr</b>	1
150 cm	<b>66-22-150tr</b>	1
180 cm	<b>66-22-180tr</b>	1
200 cm	<b>66-22-200tr</b>	1

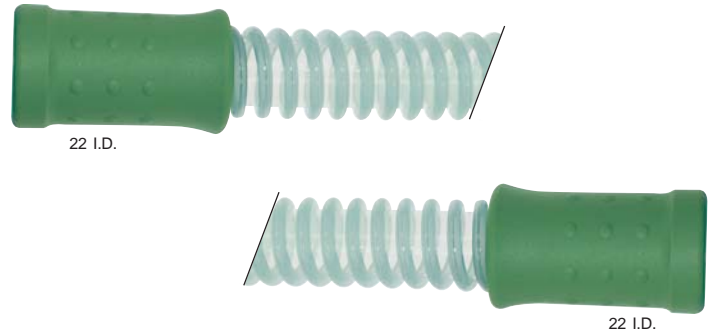


## 16 mm "Leichtschlauch"

Farbe: lindgrün (Spirale), transparent (Schlauch), autoklavierbar bis 134°C

Länge	REF	VE
30 cm	<b>69-16-030</b>	1
45 cm	<b>69-16-045</b>	1
60 cm	<b>69-16-060</b>	1
90 cm	<b>69-16-090</b>	1
110 cm	<b>69-16-110</b>	1
130 cm	<b>69-16-130</b>	1
150 cm	<b>69-16-150</b>	1
180 cm	<b>69-16-180</b>	1
200 cm	<b>69-16-200</b>	1

- Gewichtseinsparung durch reduzierten Innendurchmesser und dünnere Spirale
- hohe Stabilität
- längere Lebensdauer als autoklavierbare Kunststoffschläuche



## 19mm Beatmungsschlauch mit Winkel-Muffe

Farbe: lindgrün (Spirale), transparent (Schlauch), autoklavierbar bis 134°C

Länge	REF	VE
25 cm	<b>66-22-925</b>	1
40 cm	<b>66-22-940</b>	1



## Aufhängehaken aus Silikon

für 9 mm/19 mm Beatmungsschläuche

REF 66-00-002 VE 5



## Verbindungsschlauch „Gänsegurgel“ aus Silikon

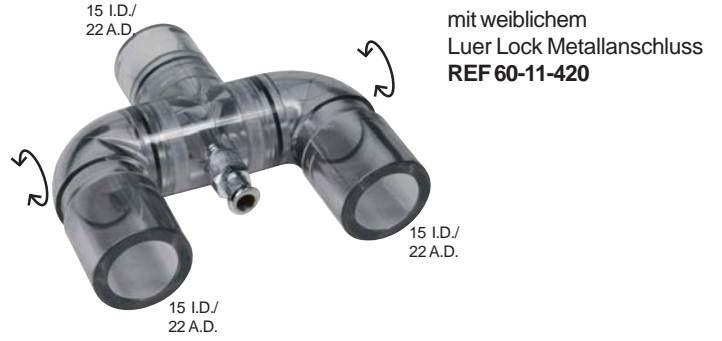
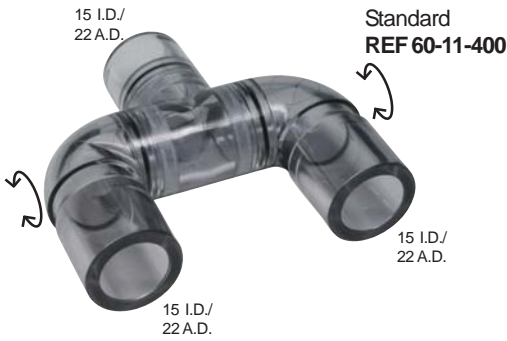
mit rechtwinkligem Drehkonnektor „Doppel-Swivel“ mit 5 mm Bronchoskop-/ Absaugkappe autoklavierbar bis 134°C

REF 65-68-130 VE 10



# Y-Konnektoren

autoklavierbar bis 134°C, Material: PSU  
VE 10

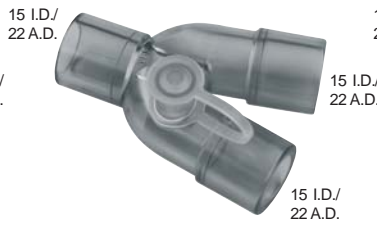
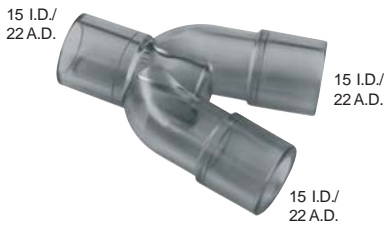


Standard  
**REF 60-11-200**

mit Anschluss für Druck-  
messung (6,0 mm I.D.)  
**REF 60-11-202**

mit Anschluss für  
Temperatursonde (7,6 mm I.D.)  
**REF 60-11-203**

mit Anschluss für Druckmessung  
(6,0 mm I.D.) und Temperat-  
ursonde (7,6 mm I.D.)  
**REF 60-11-204**



# T-Konnektoren

autoklavierbar bis 134°C, Material: PSU  
VE 10



# Atembeutel aus Silikon

transparent, mit 22 mm Muffe und Aufhängehaken, autoklavierbar bis 134°C

Größe	Standard	mit 5mm Öffnung	mit Schlauch und Kappe	VE
500 ml	<b>66-00-011</b>	<b>66-00-441</b>	<b>66-00-041</b>	1
1000 ml	<b>66-00-015</b>	<b>66-00-445</b>	<b>66-00-045</b>	1
1500 ml	<b>66-00-012</b>	<b>66-00-442</b>	<b>66-00-042</b>	1
2300 ml	<b>66-00-013</b>	<b>66-00-443</b>	<b>66-00-043</b>	1
3000 ml	<b>66-00-014</b>	<b>66-00-444</b>	<b>66-00-044</b>	1



Standard



mit 5 mm Öffnung



mit Schlauch und Kappe

# Wasserfallen

Behälter: 55 ml  
autoklavierbar bis 134°C, Material: PSU  
VE 6

Geräte-Wasserfalle  
REF 66-40-511

REF 66-40-500



15 I.D./  
22 A.D.

REF 66-40-510



10 A.D. 10 A.D.

REF 66-40-520



15 A.D. 15 A.D.



22 I.D.

22 A.D.

# Konnektoren

autoklavierbar bis 134°C, Material: PSU  
VE 10

REF 60-12-110



15 I.D./  
22 A.D.

REF 60-12-200



15 I.D./  
22 A.D.



22 I.D.

15 I.D./  
22 A.D.

Masken-Krümmen  
REF 60-12-000

# Beatmungsschläuche für Kinder aus Silikon

## 9 mm Beatmungsschläuche

Farbe: lindgrün (Spirale), transparent (Schlauch), autoklavierbar bis 134°C

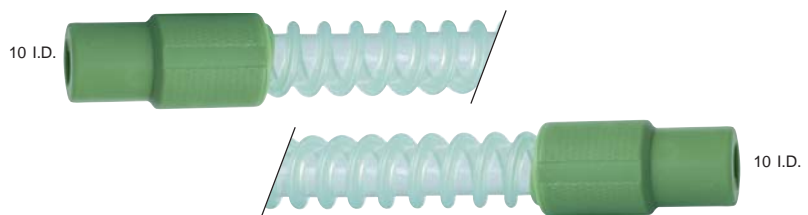


Länge	beidseitig 10 mm Muffe	10 mm/22 mm Muffe	beidseitig 22 mm Muffe	VE
25 cm	66-10-025	66-11-025	66-12-025	1
45 cm	66-10-045	66-11-045	66-12-045	1
60 cm	66-10-060	66-11-060	66-12-060	1
85 cm	66-10-085	66-11-085	66-12-085	1
110 cm	66-10-110	66-11-110	66-12-110	1
130 cm	66-10-130	66-11-130	66-12-130	1
150 cm	66-10-150	66-11-150	66-12-150	1
170 cm	—	66-11-170	66-12-170	1
200 cm	66-10-200	66-11-200	66-12-200	1

## 9 mm "Leichtschlauch"

Farbe: lindgrün (Spirale), transparent (Schlauch), autoklavierbar bis 134°C

Länge	REF	VE	
25 cm	69-10-025	1	- Gewichtseinsparung durch dünnere Spirale
45 cm	69-10-045	1	- hohe Stabilität
60 cm	69-10-060	1	- längere Lebensdauer als autoklavierbare Kunststoffschläuche
90 cm	69-10-090	1	
110 cm	69-10-110	1	
130 cm	69-10-130	1	
150 cm	69-10-150	1	
170 cm	69-10-170	1	
200 cm	69-10-200	1	



## Narkose System für Kinder

wiederverwendbar, autoklavierbar bis 134°C

bestehend aus:

- 2 x 9,0 mm Silikon-Beatmungsschlauch REF 66-11-110
- 1 x 9,0 mm Silikon-Beatmungsschlauch REF 66-12-110
- 1 x Rechtwinkliges Y-Verbindungsstück REF 60-20-100
- 1 x Silikon-Atembeutel 500 ml REF 66-00-011
- 1 x Gerader Konnektor REF 60-12-110

REF 62-11-200 VE 1



# Y-Verbindungsstücke für Kinder

autoklavierbar bis 134°C, Material: PSU, VE 10





 <p>15 I.D. Standard REF 60-20-600</p> <p>15 I.D./ 22 A.D.</p>	 <p>15 I.D. mit Anschluss für Druckmessung (6,0 mm I.D.) REF 60-20-602</p> <p>15 I.D./ 22 A.D.</p>	 <p>15 I.D. mit Anschluss für Temperatursonde (7,6 mm I.D.) REF 60-20-603</p> <p>15 I.D./ 22 A.D.</p>
--	---	--

## Ultra leichte Version

Material: PMP, VE 10

 <p>10 A.D. Standard mit Luer Anschluss (4,0 mm A.D.) REF 60-20-300</p> <p>15 I.D.</p>	 <p>10 A.D. mit Luer Anschluss (4,0 mm A.D.) und mit 2,0 mm Bronchoskop-/Absaugkappe, gelb REF 60-20-400</p> <p>15 I.D.</p>
--	---

 <p>15 I.D./ 22 A.D. Standard REF 60-20-500</p>	 <p>15 I.D./ 22 A.D. mit weiblichem Luer Lock Metallanschluss REF 60-20-501</p>
--	--

<p>Standard REF 60-20-100</p>  <p>10 A.D. 10 A.D.</p>  <p>10 A.D. 10 A.D.</p> <p>15 I.D./ 22 A.D. dgl. jedoch mit weiblichem Luer Lock Metallanschluss REF 60-20-101</p> <p>15 I.D./ 22 A.D.</p>	<p>mit 3,0 mm Bronchoskop-/Absaugkappe blau, auch für den Anschluss einer Temperatursonde geeignet REF 60-20-200</p>  <p>10 A.D. 10 A.D.</p>  <p>10 A.D. 10 A.D.</p> <p>15 I.D./ 22 A.D. dgl. jedoch mit weiblichem Luer Lock Anschluss REF 60-20-201</p> <p>15 I.D./ 22 A.D.</p>
---	--

 <p>10 A.D. 10 A.D.</p> <p>15 I.D./ 22 A.D. mit zwei Kinder-Faltenschläuchen mit 15,0 mm Konnektoren REF 65-20-100</p>	 <p>10 A.D. 10 A.D.</p> <p>15 I.D./ 22 A.D. mit 3,0 mm Bronchoskop-/Absaugkappe, zwei Kinder-Faltenschläuchen und mit 15,0 mm Konnektoren REF 65-20-200</p>
--	---

**VBM** Medizintechnik GmbH

Einsteinstrasse 1 • DE-72172 Sulz a.N. • Germany

Tel.: 07454 / 959650 • Fax: 07454 / 959633 • e-mail: verkauf@vbm-medical.de • www.vbm-medical.de

