

Raccords

Raccords angulaires orientables en Y

autoclavables à 134°C, Matériau: PSU

Standard

REF 60-20-100 boîte 10



avec capuchon de 3,0 mm pour la bronchoscopie et l'aspiration

bleu, utilisable aussi pour la prise de température

REF 60-20-200 boîte 10



avec connexion femelle métallique Luer Lock

REF 60-20-101 boîte 10



avec capuchon de 3,0 mm pour la bronchoscopie et l'aspiration et connexion Luer Lock

bleu, utilisable aussi pour la prise de température

REF 60-20-201 boîte 10

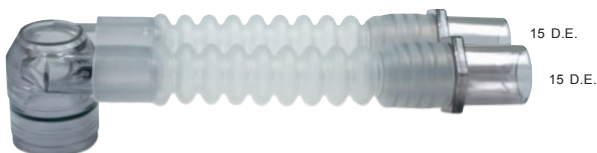


Raccords angulaires en Y

autoclavables à 134°C, Matériau: PSU

avec deux tuyaux spiralés avec des raccords de 15,0 mm

REF 65-20-100 boîte 10



avec capuchon de 3,0 mm pour la bronchoscopie et l'aspiration et deux tuyaux spiralés avec des raccords de 15,0 mm

REF 65-20-200 boîte 10



Tuyaux spiralés en silicone

autoclavables à 134°C

Longueur: 9,0 cm REF 65-00-090 boîte 10



Longueur: 10,5 cm REF 65-00-105 boîte 10



Raccords

Raccords angulaires en Y Version extra légère

autoclavables à 134°C, Matériau: PMP

**Standard,
avec connexion Luer**
(4,0 mm D.E.)

REF 60-20-300 boîte 10



**avec connexion
femelle Luer Lock**

REF 60-20-301 boîte 10



avec connexion Luer
(4,0 mm D.E.) et avec capuchon de
2,0 mm pour la bronchoscopie et
l'aspiration, jaune

REF 60-20-400 boîte 10



Raccords angulaires en Y

autoclavables à 134°C, Matériau: PSU

Standard

REF 60-20-600 boîte 10



**avec connexion pour mesurer la
pression (6,0 mm D.I.)**

REF 60-20-602 boîte 10



**avec connexion pour mesurer la
température (7,6 mm D.I.)**

REF 60-20-603 boîte 10



Raccords droits

utilisables avec REF 60-20-60x,
autoclavables à 134°C / 10-18 mn, Matériau: PSU



REF 60-30-005 boîte 10



REF 60-40-005 boîte 10

Raccords droits orientables en Y

autoclavables à 134°C, Matériau: PSU

Standard

REF 60-20-500 boîte 10



**avec connexion femelle
métallique Luer Lock**

REF 60-20-501 boîte 10



Raccords angulaires orientables pour adultes

autoclavables à 134°C, Matériau: PSU



15 D.E.



15 D.I./
22 D.E.

Standard

REF 60-60-002 boîte 10



15 D.E.



15 D.I./
22 D.E.

avec connexion Luer Lock

REF 60-60-004 boîte 10



15 D.E.



15 D.I./
22 D.E.

avec capuchon de 3,0 mm pour la
bronchoscopie et l'aspiration, bleu

REF 60-60-205 boîte 10



15 D.E.



15 D.I./
22 D.E.

avec capuchon de 2,0 mm pour la
bronchoscopie et l'aspiration, jaune

REF 60-60-305 boîte 10

Raccords angulaires 90°

autoclavables à 134°C, Matériau: PSU

Standard

REF 60-12-000 boîte 10

idem mais en polycarbonate,
autoclavable à 121°C

REF 60-13-000 boîte 10



22 D.I.

15 D.I./
22 D.E.

Pièce de désaccouplement

autoclavable à 134°C

REF 60-60-999 boîte 10



Set d'adaptateurs

composé de:

- 10 unités Adaptateurs Endo REF 44-2535-020 à 44-2535-090
- 1 unité raccord angulaire orientable REF 60-60-005
- 7 unités raccords droits REF:
60-30-003, 60-30-005,
60-40-003, 60-40-005,
60-50-002, 60-50-003, 60-50-005

REF 60-90-001



Set d'adaptateurs dans une malette

composé de:

- 11 unités Adaptateurs Endo REF 44-2535-020 à 44-2535-100
- 2 unités raccords angulaires orientables
REF 60-60-010, 60-65-004
- 11 unités raccords droits REF:
60-30-002, 60-30-003, 60-30-005,
60-40-002, 60-40-003, 60-40-005,
60-50-002, 60-50-003, 60-50-005,
60-12-110, 60-12-200
- 1 unité raccord angulaire 90°, REF 60-12-000
- 1 pièce de désaccouplement, REF 60-60-999

REF 60-91-001



Aspirateur Mekonium

Matériau: PC, à usage unique

- connexion 15 mm D.I. permet la connexion directe à la sonde ET pour aspirer les mucosités de la trachée
- la connexion conique permet de connecter une sonde d'aspiration standard pour aspirer les mucosités de la bouche et du pharynx

REF 49-30-000 boîte 10

15 mm D.I.
+ connexion à la
sonde d'aspiration





connexion conique







Raccords

Raccords droits



autoclavables à 134°C




22 D.I.		9-11 D.E.	REF 60-30-002	boîte 10
15 D.I./ 22 D.E.		9-11 D.E.	60-30-003	10
15 D.E.		9-11 D.E.	60-30-005	10
15 D.I.		9-11 D.E.	60-30-006	10

22 D.I.		11-13 D.E.	REF 60-40-002	boîte 10
15 D.I./ 22 D.E.		11-13 D.E.	60-40-003	10
15 D.E.		11-13 D.E.	60-40-005	10
15 D.I.		11-13 D.E.	60-40-006	10

Raccords droits



autoclavables à 134°C, Matériau: PSU

15 D.I./ 22 D.E.		15 D.I./ 22 D.E.	REF 60-12-110	boîte 10
15 D.I./ 22 D.E.		22 D.I.	REF 60-12-200	boîte 10

15 D.E.		22 D.I.	REF 60-50-002	boîte 10
15 D.E.		15 D.I./ 22 D.E.	REF 60-50-003	boîte 10
15 D.E.		15 D.E.	REF 60-50-005	boîte 10

Raccords droits

avec connexion pour prise de température
autoclavables à 134°C / 10-18 mn, Matériau: PSU

15 D.E.		9-11 D.E.	REF 60-20-703	boîte 10
9-11 D.E.		9-11 D.E.	REF 60-20-713	boîte 10

Adaptateurs Endo 15,0 mm

autoclavables à 134°C

Standard

Matériau: PSU

D.I.	REF	boîte
2,0 mm	44-2535-020	10
2,5 mm	44-2535-025	10
3,0 mm	44-2535-030	10
3,5 mm	44-2535-035	10
4,0 mm	44-2535-040	10
5,0 mm	44-2535-050	10
6,0 mm	44-2535-060	10



avec connexion latérale Luer Lock pour prise de pression et capnographie, stérile

Matériau: PMP

D.I.	REF	boîte
2,0 mm	44-3500-020-1	10
2,5 mm	44-3500-025-1	10
3,0 mm	44-3500-030-1	10
3,5 mm	44-3500-035-1	10
4,0 mm	44-3500-040-1	10
5,0 mm	44-3500-050-1	10
6,0 mm	44-3500-060-1	10

