

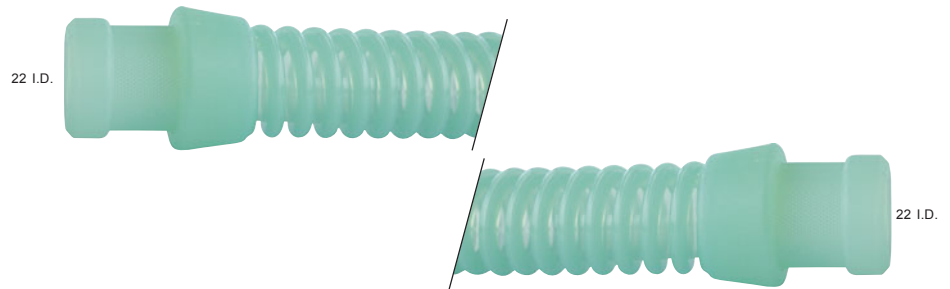
Beatmungsschläuche

19 mm Beatmungsschläuche für Erwachsene aus Silikon

autoklavierbar bis 134°C

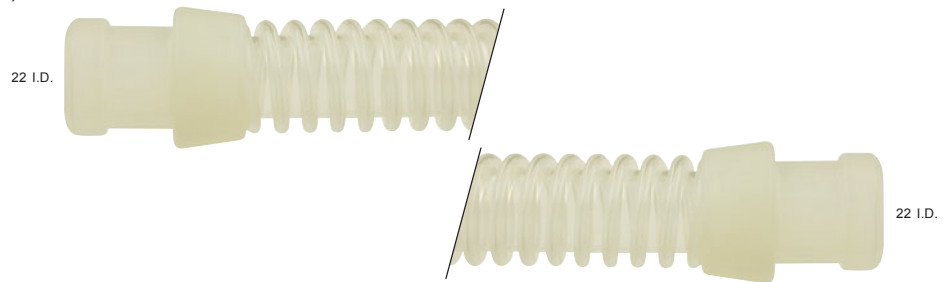
Farbe: lindgrün (Spirale), transparent (Schlauch)

Länge	REF	VE
30 cm	66-22-030	1
40 cm	66-22-040	1
60 cm	66-22-060	1
80 cm	66-22-080	1
90 cm	66-22-090	1
110 cm	66-22-110	1
130 cm	66-22-130	1
150 cm	66-22-150	1
180 cm	66-22-180	1
200 cm	66-22-200	1



Farbe: transparent (Spirale und Schlauch)

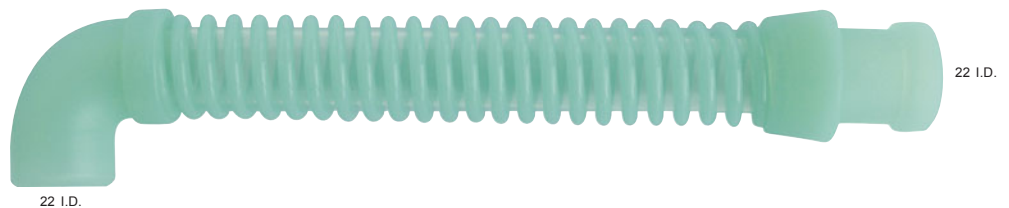
Länge	REF	VE
30 cm	66-22-030tr	1
40 cm	66-22-040tr	1
60 cm	66-22-060tr	1
80 cm	66-22-080tr	1
90 cm	66-22-090tr	1
110 cm	66-22-110tr	1
130 cm	66-22-130tr	1
150 cm	66-22-150tr	1
180 cm	66-22-180tr	1
200 cm	66-22-200tr	1



19 mm Beatmungsschläuche für Erwachsene aus Silikon mit Winkel-Muffe

Farbe: lindgrün (Spirale), transparent (Schlauch), autoklavierbar bis 134°C

Länge	REF	VE
25 cm	66-22-925	1
40 cm	66-22-940	1

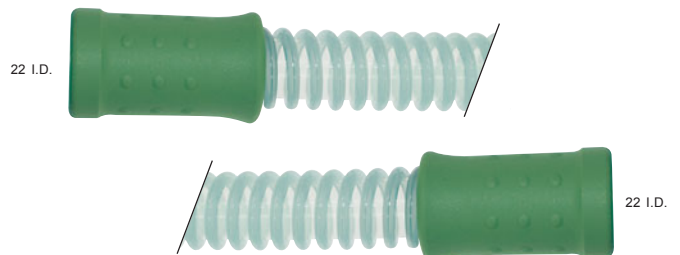


16 mm "Leichtschläuche" für Erwachsene aus Silikon

Farbe: lindgrün (Spirale), transparent (Schlauch), autoklavierbar bis 134°C

- Gewichtseinsparung durch reduzierten Innendurchmesser und dünnere Spirale
- hohe Stabilität
- längere Lebensdauer als autoklavierbare Kunststoffschläuche

Länge	REF	VE
30 cm	69-16-030	1
45 cm	69-16-045	1
60 cm	69-16-060	1
90 cm	69-16-090	1
110 cm	69-16-110	1
130 cm	69-16-130	1
150 cm	69-16-150	1
180 cm	69-16-180	1
200 cm	69-16-200	1



Aufhängehaken aus Silikon

für 9 mm/19 mm Beatmungsschläuche

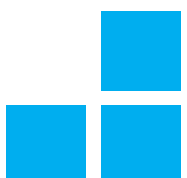
REF 66-00-002 VE 5



Gerader Konnektor

zum Verbinden und Verlängern von Beatmungsschläuchen mit 22 mm Muffen, autoklavierbar bis 134°C

REF 60-15-110 VE 1



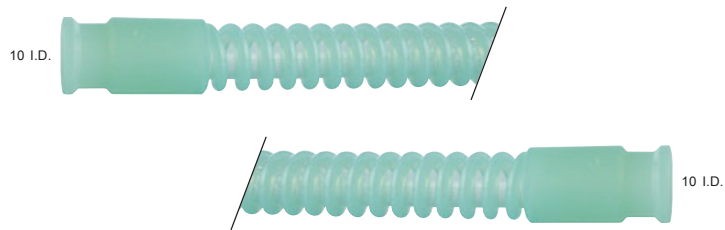
Beatmungsschläuche

9 mm Beatmungsschläuche für Kinder aus Silikon

Farbe: lindgrün (Spirale), transparent (Schlauch), autoklavierbar bis 134°C

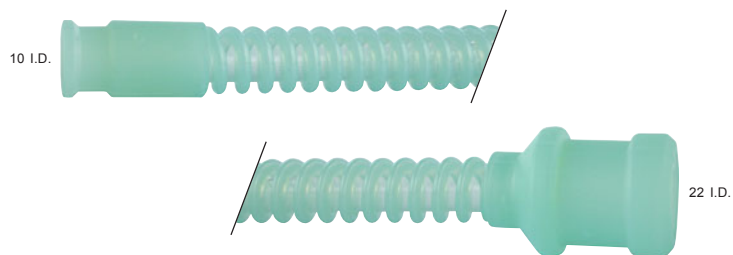
mit beidseitiger 10 mm Muffe

Länge	REF	VE
25 cm	66-10-025	1
45 cm	66-10-045	1
60 cm	66-10-060	1
85 cm	66-10-085	1
110 cm	66-10-110	1
130 cm	66-10-130	1
150 cm	66-10-150	1
200 cm	66-10-200	1



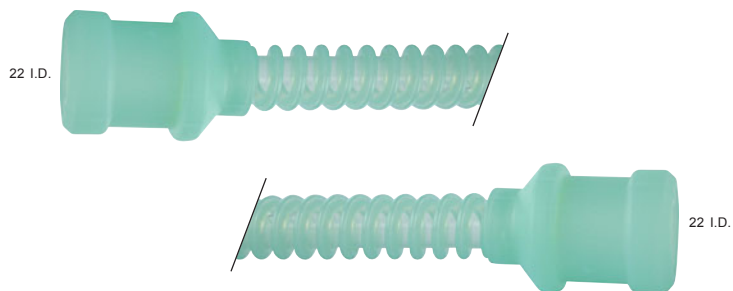
mit 10 mm / 22 mm Muffe

Länge	REF	VE
25 cm	66-11-025	1
45 cm	66-11-045	1
60 cm	66-11-060	1
85 cm	66-11-085	1
110 cm	66-11-110	1
130 cm	66-11-130	1
150 cm	66-11-150	1
170 cm	66-11-170	1
200 cm	66-11-200	1



mit beidseitiger 22 mm Muffe

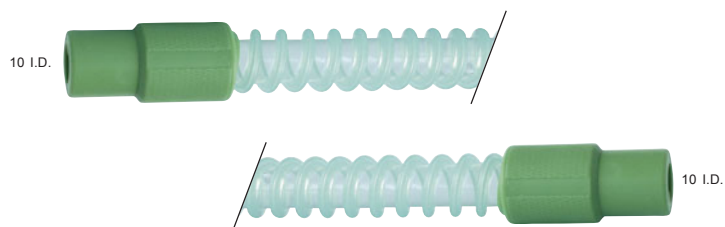
Länge	REF	VE
25 cm	66-12-025	1
60 cm	66-12-060	1
85 cm	66-12-085	1
110 cm	66-12-110	1
130 cm	66-12-130	1
150 cm	66-12-150	1
170 cm	66-12-170	1
200 cm	66-12-200	1



9 mm "Leichtschläuche" für Kinder aus Silikon

Farbe: lindgrün (Spirale), transparent (Schlauch), autoklavierbar bis 134°C

- Gewichtseinsparung durch dünnere Spirale
- hohe Stabilität
- längere Lebensdauer als autoklavierbare Kunststoffschläuche



mit beidseitiger 10 mm Muffe

Länge	REF	VE
25 cm	69-10-025	1
45 cm	69-10-045	1
60 cm	69-10-060	1
90 cm	69-10-090	1
110 cm	69-10-110	1
130 cm	69-10-130	1
150 cm	69-10-150	1
170 cm	69-10-170	1
200 cm	69-10-200	1

Atembeutel & Wasserfallen

Atembeutel aus Silikon

transparent, mit 22 mm Muffe und Aufhängehaken
autoklavierbar bis 134°C

Standard

Größe	REF	VE
500 ml	66-00-011	1
1000 ml	66-00-015	1
1500 ml	66-00-012	1
2300 ml	66-00-013	1
3000 ml	66-00-014	1



mit offenem Schlauchende

Größe	REF	VE
500 ml	66-00-041	1
1000 ml	66-00-045	1
1500 ml	66-00-042	1
2300 ml	66-00-043	1
3000 ml	66-00-044	1



mit 5 mm Öffnung

Größe	REF	VE
500 ml	66-00-441	1
1000 ml	66-00-445	1
1500 ml	66-00-442	1
2300 ml	66-00-443	1
3000 ml	66-00-444	1



Wasserfallen

autoklavierbar bis 134°C, Material: PSU

Erwachsene

REF 66-40-500 VE 6



REF 66-40-520 VE 6



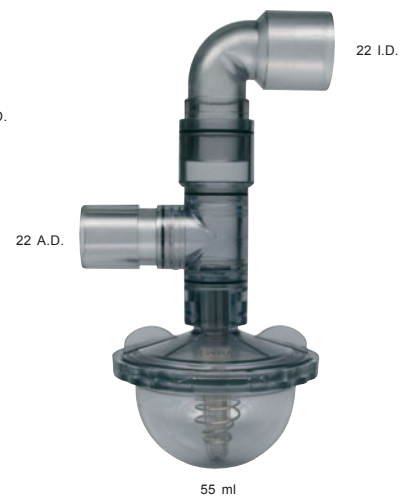
Kinder

REF 66-40-510 VE 6



Geräte-Wasserfalle

REF 66-40-511 VE 6



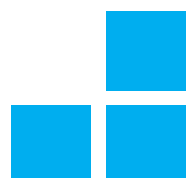
Narkose System für Kinder

wiederverwendbar, autoklavierbar bis 134°C

bestehend aus:

- 2 x 9,0 mm Silikon-Beatmungsschlauch REF 66-11-110
- 1 x 9,0 mm Silikon-Beatmungsschlauch REF 66-12-110
- 1 x Rechtwinkliges Y-Verbindungsstück REF 60-20-100
- 1 x Silikon-Atembeutel 500 ml REF 66-00-011
- 1 x Gerader Konnektor REF 60-12-110

REF 62-11-200 VE 1

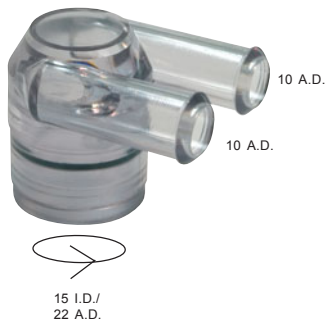


Rechtwinklige Y-Verbindungsstücke für Kinder, drehbar

autoklavierbar bis 134°C, Material: PSU

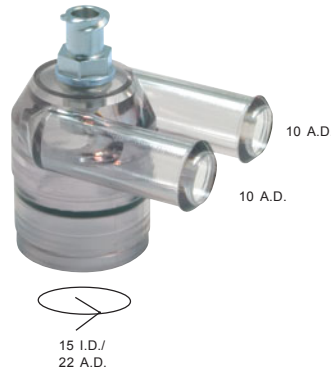
“Einfach Swivel“ Standard

REF 60-20-100 VE 10



“Einfach Swivel“ mit weiblichem Luer Lock Metallanschluss

REF 60-20-101 VE 10



“Einfach Swivel“ mit 3,0 mm Bronchoskop-/Absaugkappe

blau, auch für den Anschluss einer Temperatursonde geeignet

REF 60-20-200 VE 10



“Einfach Swivel“ mit 3,0 mm Bronchoskop-/Absaugkappe und Luer Lock Anschluss

blau, auch für den Anschluss einer Temperatursonde geeignet

REF 60-20-201 VE 10



Rechtwinklige Y-Verbindungsstücke für Kinder

autoklavierbar bis 134°C

“Einfach Swivel“, geschlossen, mit zwei Kinder-Faltenschläuchen mit 15,0 mm Konnektoren

REF 65-20-100 VE 10



“Einfach Swivel“ mit 3,0 mm Bronchoskop-/Absaugkappe, zwei Kinder-Faltenschläuchen und mit 15,0 mm Konnektoren

REF 65-20-200 VE 10



Kinder-Faltenschläuche aus Silikon

autoklavierbar bis 134°C

Länge: 9,0 cm REF 65-00-090 VE 10



Länge: 10,5 cm REF 65-00-105 VE 10



Rechtwinklige Y-Verbindungsstücke für Kinder

ultra leichte Version

autoklavierbar bis 134°C, Material: PMP

Standard mit Luer Anschluss

(4,0 mm A.D.)

REF 60-20-300 VE 10



mit weiblichem Luer Lock Anschluss

REF 60-20-301 VE 10



mit Luer Anschluss

(4,0 mm A.D.) und mit 2,0 mm Bronchoskop-/Absaugkappe, gelb

REF 60-20-400 VE 10

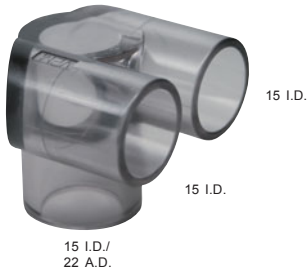


Rechtwinklige Y-Verbindungsstücke für Kinder

autoklavierbar bis 134°C, Material: PSU

Standard

REF 60-20-600 VE 10



mit Anschluss für Druckmessung (6,0 mm I.D.)

REF 60-20-602 VE 10



mit Anschluss für Temperatursonde (7,6 mm I.D.)

REF 60-20-603 VE 10



Gerade Konnektoren

passend für REF 60-20-60x, autoklavierbar bis 134°C, Material: PSU



REF 60-30-005 VE 10



REF 60-40-005 VE 10

Gerade Konnektoren

mit Temperatursonde autoklavierbar bis 134°C, Material: PSU



REF 60-20-703 VE 10



REF 60-20-713 VE 10

Gerade Y-Verbindungsstücke für Kinder, drehbar

autoklavierbar bis 134°C, Material: PSU



“Einfach Swivel“ Standard

REF 60-20-500 VE 10



“Einfach Swivel“ mit weiblichem Luer Lock Metallanschluss

REF 60-20-501 VE 10

Bronchoskop-/Absaugkappe

aus Silikon, für rechtwinklige Konnektoren

Öffnung	Farbcode	REF	VE
3,0 mm	blau	60-60-110	10
2,0 mm	gelb	60-60-112	10



Verschlussstopfen aus Silikon

für Y-Verbindungsstücke REF 60-20-602, ...-603

REF 60-11-999 VE 1

